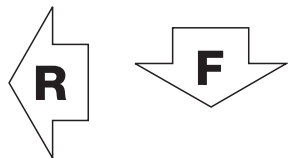
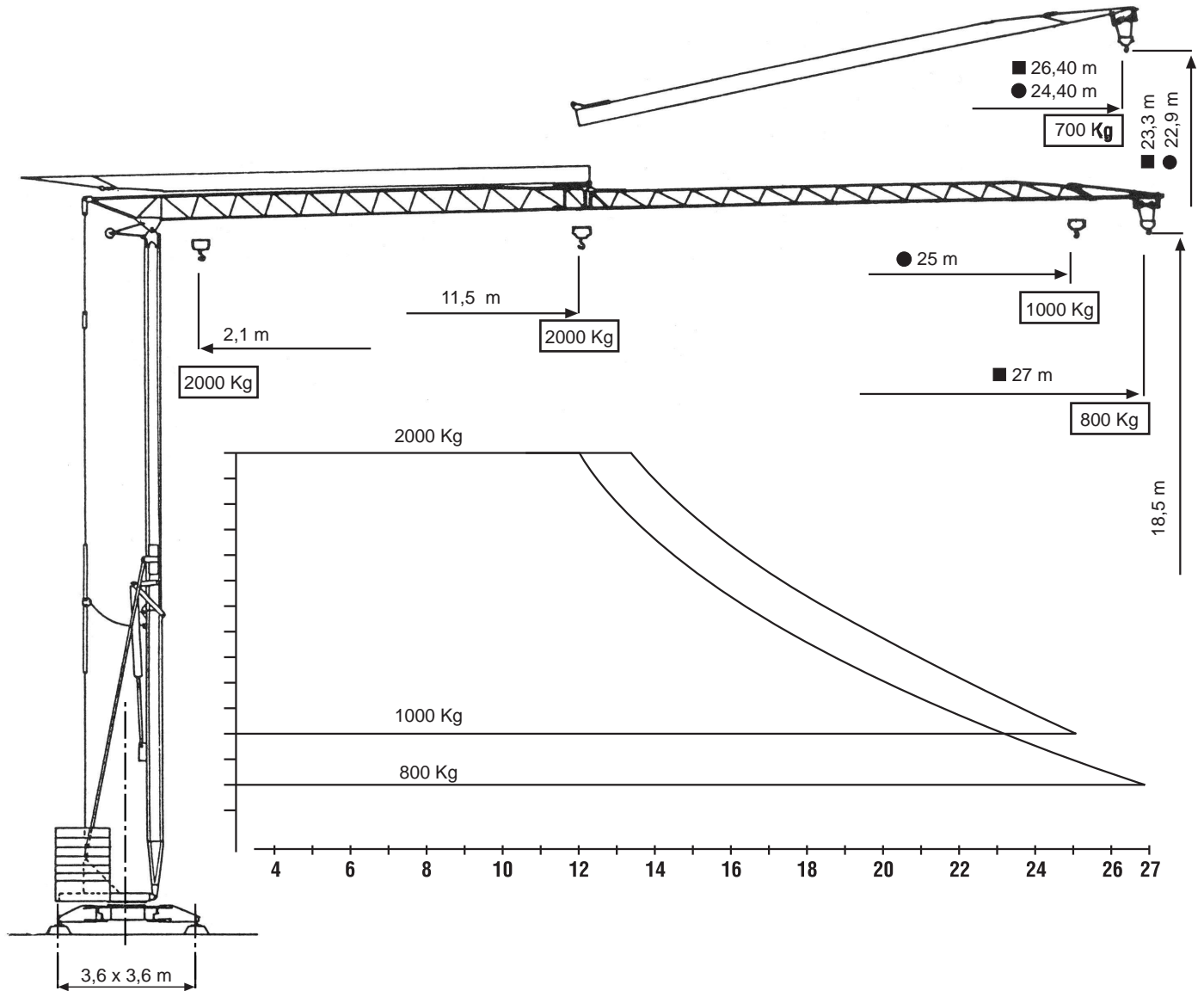


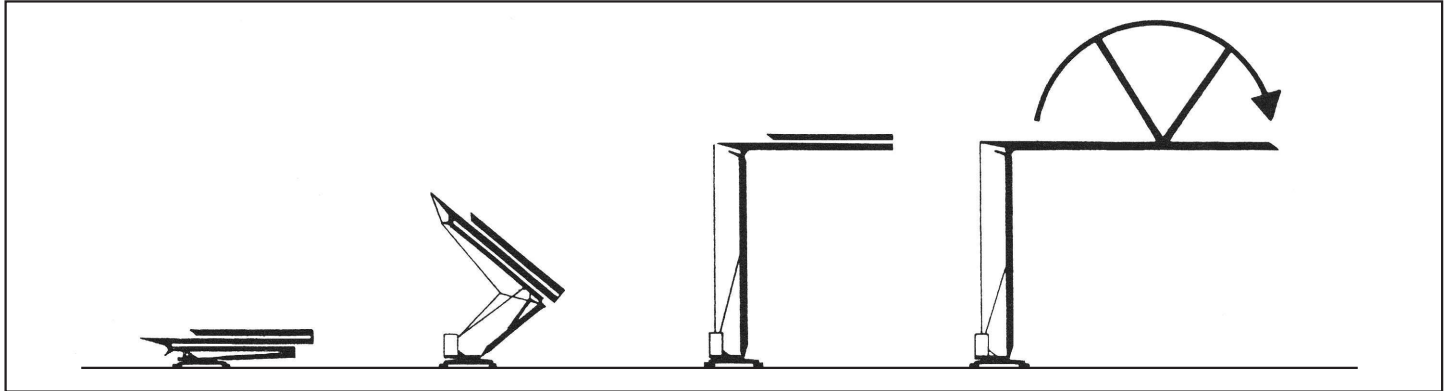


# HSE 25.1



R	Raggio di rotazione radius of rotation Rayon de rotation Drehradius Radio de giro	1,9 m	F	Max. reazione appoggio Max. wheel load Pression max. par galot Max. Eckdruck Max. reaccion de apoyo	14500 da N	Z	Zavorra contrappeso Counter weight Contrepoids Gegengewicht Lastre de contrapeso	16500 kg
---	---	-------	---	---	------------	---	--	----------

Dati tecnici, disegni e fotografie sono indicativi e possono essere modificati senza preavviso - Technical data, drawings and pictures are displayed purely as an indication and subject to modification without prior notice.



**Meccanismi - Mechanisms - Mécanismes - Antriebe - Mecanismos**

Sollevamento Hoisting Levage Heben Elevación	MS 10 HT		▷	m./min.	Kg	HP	KW
			▷	4	2000	10	7,5
			▷▷	19	2000		
			▷▷▷	38	1000		

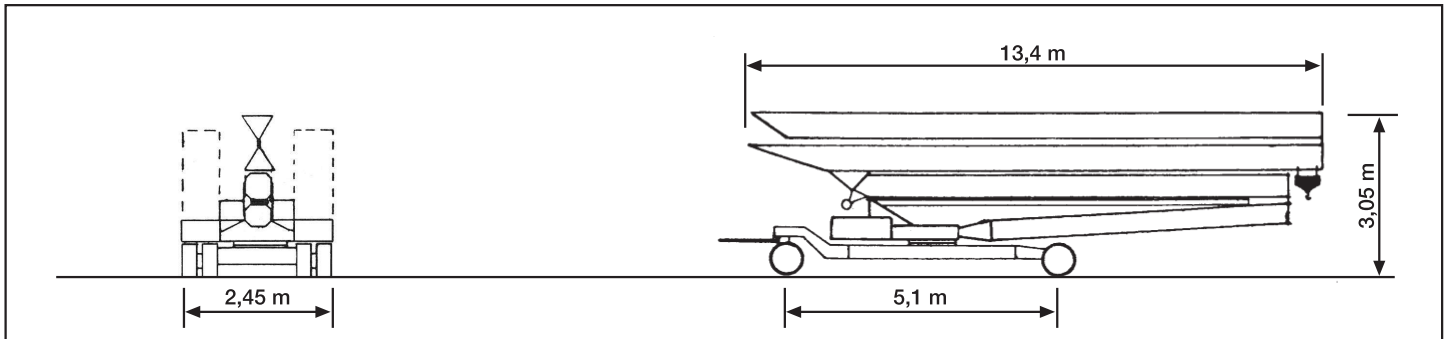
Distribuzione - Trolleying - Distribution - Katzfahren Distribución		▷	10	m/min	2	1,5
		▷▷	25	m/min		
		▷▷▷	50	m/min		

Rotazione - Slewing - Orentation - Schwenken orientación		▷	0,2	giri/min	2	1,5
		▷▷	0,5	giri/min		
		▷▷▷	1	giri/min		

Rete elettrica - Mains supply - Réseau - Netzstrom - Red	380 V	50 Hz
--	-------	-------

Potenza elettrica necessaria - Necessary electric power - Puissance électrique nécessaire Anschlusswert - Potencia eletrica necesaria	17 KVA
--	--------

Conforme alla direttive CEE 2000/14 sul livello acustico. - In compliance with the CEE 2000/14 instruction on noise level. - Conforme à la directive CEE 2000/14 sur le niveau acoustique. - Gemäss EWG-Richtlinie 2000/14 Schall-Leistungspegel. - Conforme con la directiva CEE 2000/14 sobre el nivel acustico.



Mod. HSE 251 - Conifex Anstaltssysteme snc - Tel. 0815307095

Modificaciones reservadas / Änderungen vorbehalten / Modifications réservées / Subject to modification / Modifiche riservate