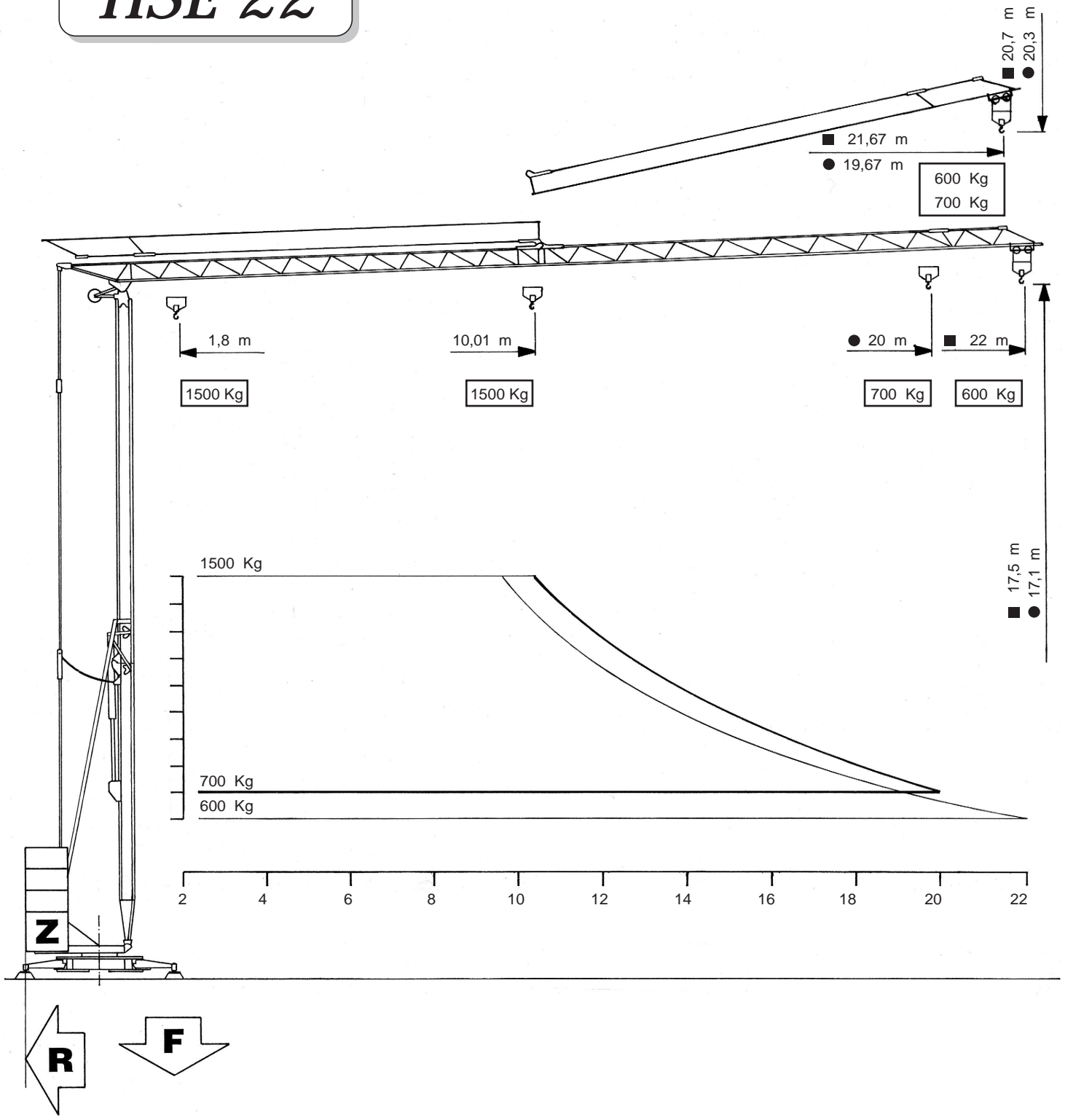
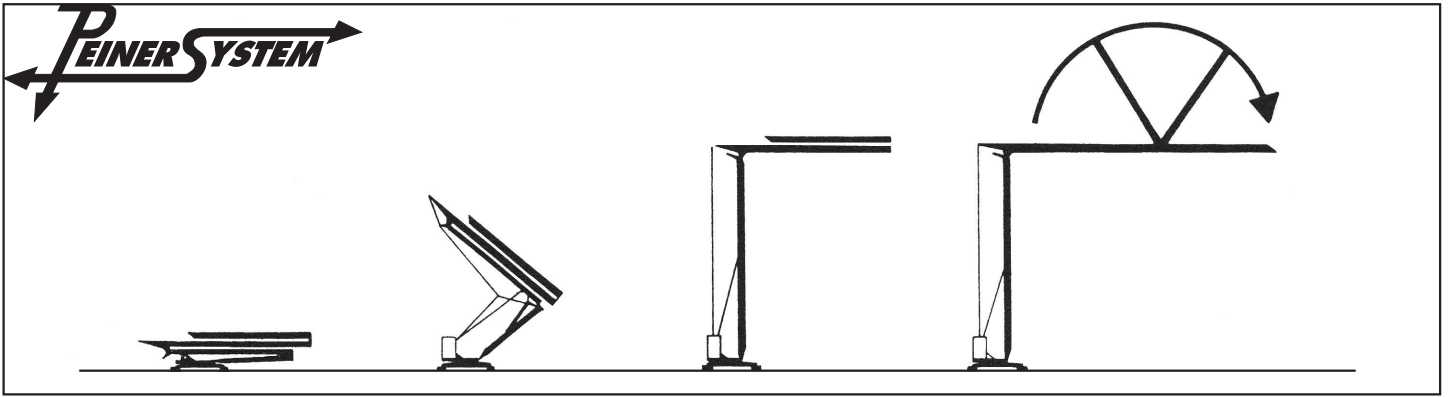




# HSE 22





**Meccanismi - Mechanisms - Mécanismes - Antriebe - Mecanismos**

Sollevamento Hoisting Levage Heben Elevación	MS 5H T			m./min.	Kg	HP	KW
				4	1.500	5	4
MS 5H MT				3	1.500	3	2,2
				11	1.200		
				22	600		

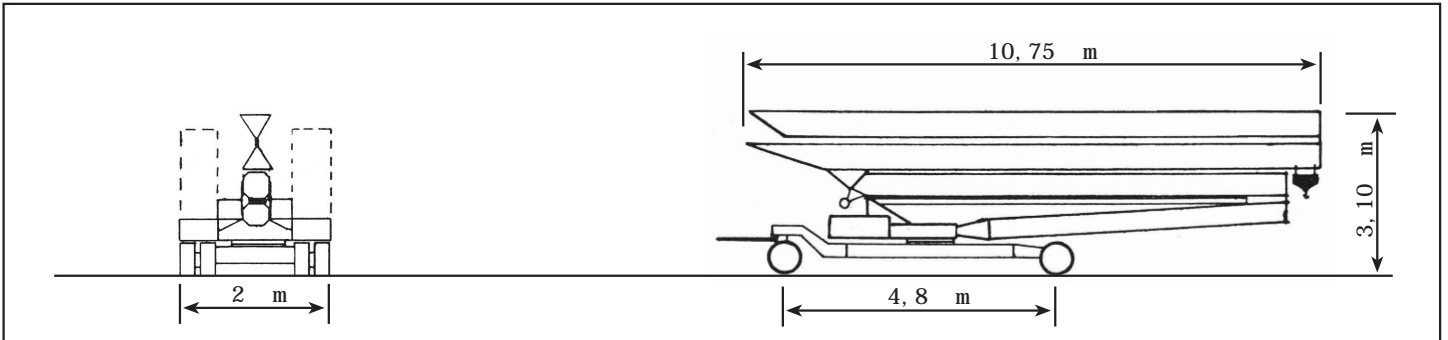
Distribuzione - Trolleying - Distribution - Katzfahren Distribución			10	m/min	2	1,5
			25	m/min		
			50	m/min		

Rotazione - Slewing - Orientation - Schwenken Orientación			0,2	giri/min	1,5	1,1
			0,5	giri/min		
			0,9	giri/min		

Rete elettrica - Mains supply - Réseau - Netzstrom - Red	220/380 V	50 Hz
--	-----------	-------

Potenza elettrica necessaria - Necessary electric power - Puissance électrique nécessaire Anschlusswert - Potencia electrica necesaria	MS 5H T	6 KW
	MS 5H T	3 KW

Conforme alla direttive CEE 2000/14 sul livello acustico. - In compliance with the CEE 2000/14 instruction on noise level. - Conforme à la directive CEE 2000/14 sur le niveau acoustique. - Gemäss EWG-Richtlinie 2000/14 Schall-Leistungspegel. - Conforme con la direttiva CEE 2000/14 sobre el nivel acustico.



Mod. HSE 22 - Grafica Anestrasima snc - Tel. 081530 70 95

I DATI NON SONO IMPEGNATIVI E POSSONO ESSERE MODIFICATI IN QUALSIASI MOMENTO SENZA PREAVVISO.

THE DATA CAN BE CHANGED IN EVERY MOMENT WITHOUT NOTICE.

Modificaciones reservadas / Änderungen vorbehalten / Modifications réservées / Subject to modification